

Lavado de vajilla
Lavavasos doble pared, 1 ciclo -
30 cestos/hora

ARTÍCULO # _____

MODELO # _____

NOMBRE # _____

SIS # _____

AIA # _____



Lavado de vajilla

Lavavasos doble pared, 1 ciclo - 30 cestos/
hora

402114 (EGWSI)

Lavavasos doble pared
(boca de entrada 290mm), 1
ciclo, 30 cestos/hora. Se
recomienda pedir como
accesorio el filtro cuba inox,
código 864003

Características técnicas

- Boiler a presión integrado para incrementar la temperatura del agua del aclarado, garantizando una temperatura mínima de 82° C para su sanitización. No necesita bomba adicional.
- Sistema de lavado dotado de brazos de lavado y aclarado superiores e inferiores, bomba de lavado potenciada y gran capacidad del tanque de lavado para garantizar un lavado profesional.
- Capacidad máxima de 30 cestos por hora.
- Ciclo de 120 segundos.
- Sencillo panel de control de fácil uso.
- Puerta contrabalaceada de doble pared con tirador en acero inoxidable.
- Tanque de lavado embutido prensado con los ángulos completamente redondeados, inclinado hacia la zona de descarga para prevenir que la suciedad se acumule y drene rápidamente en pocos minutos. El tanque prensado elimina puntos de soldadura garantizando una solución sin filtraciones.
- Equipado con cable eléctrico monofásico y enchufe Schuko para una fácil y rápida instalación.
- Fácil acceso a los principales componentes sin necesidad de mover las unidades.

Construcción

- Acabado en acero inoxidable de alta calidad, construcción de doble pared añadiendo durabilidad y reduciendo en nivel de ruido.
- Suministro eléctrico 1 fase 230V
- Trasera totalmente cerrada con un panel de cobertura.
- Dotado de bomba dispensadora de abrillantador.
- Componentes internos (brazos y filtro) fácilmente extraíbles.

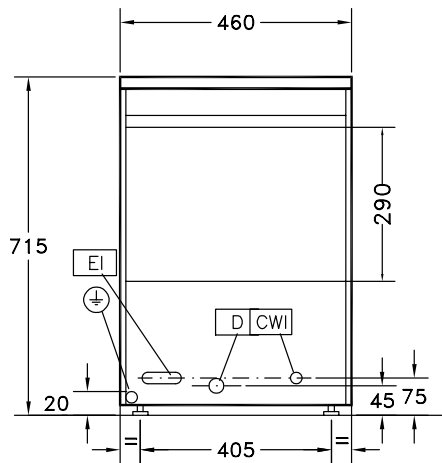
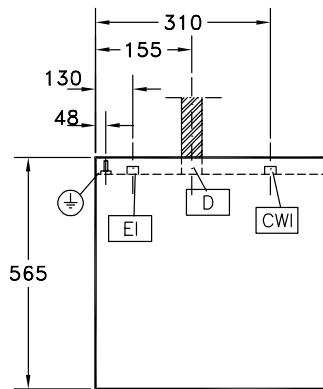
Aprobación: _____

accesorios incluidos

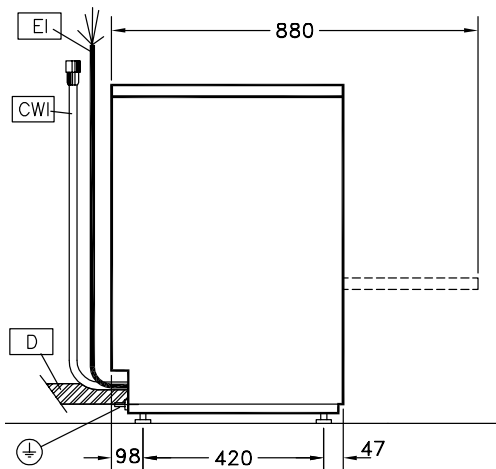
- 1 de Cesto cuadrado para vasos, 400x400x150mm PNC 867038

accesorios opcionales

- Filtro tanque en acero inoxidable (para lavavasos 402114-402116) PNC 864003
- Filtro para una desmineralización parcial PNC 864017
- Kit para medir la dureza total/parcial del agua PNC 864050
- Kit bomba de presión de aclarado para lavavajillas de un tanque a presión PNC 864051
- Contenedor amarillo para cubiertos PNC 864242
- Filtro para una desmineralización total PNC 864367
- Reductor de presión para lavavajillas de una cuba. PNC 864461
- 4 contenedores para cubiertos PNC 865574
- Rejilla cubrecestos para artículos pequeños/ligeros PNC 867016
- Cesto para vasos (395x395x115) PNC 867033
- Cestos para 16/8 platos, diámetro 190/240mm PNC 867052
- Cesto para vasos - 395x395x100mm PNC 867053
- Cesto para vasos - 395x395x200mm PNC 867054
- Cesto para vasos + inserto para platos/cubiertos PNC 867055
- Cesto para vasos inclinados PNC 867056
- Kit cesto redondo con bastidor cuadrado PNC 867057
- Inserto para vasos altos PNC 867058
- Inserción para 14 platillos PNC 867060
- Inserción inclinada para tazas PNC 867061
- Inserto para platos d. 240mm PNC 867062
- Cesto cuadrado con ángulos para vasos, 400x400x150mm PNC 867067

Alzado

Planta


- CWI** = entrada de agua fría **XD** = conexión de detergente
D = desagüe **XR** = Conexión de abrillantador
EI = conexión eléctrica
EQ = Tornillo equipotencial
V = respiraderos
WI = Entrada de agua

Lateral


Eléctrico

Suministro de voltaje	
402114 (EGWSI)	230 V/1N ph/50 Hz
Total vatios	3.3 kW
Resistencias del boiler	3 kW
Resistencias de la cuba	0.8 kW
Tamaño de la bomba de lavado	0.3 kW

Agua

Presión:	1.8-3 bar
Temperatura del agua de entrada	10 °C
Capacidad del boiler (lt)	5
Tamaño de la línea de desagüe:	22mm
Tamaño del conducto de entrada del agua:	G 3/4"
Temperatura del ciclo de lavado:	55-65 °C
Capacidad del tanque del ciclo de lavado	6
Temperatura del ciclo de aclarado caliente	80-90 °C
Consumo de agua del ciclo de aclarado caliente	2.3

Info

N° de ciclos - seg:	1 (120)
Cestos/hora:	30
Dimensiones externas, alto	715 mm
Dimensiones externas, ancho	460 mm
Dimensiones externas, fondo	565 mm
Peso neto	37 kg
Peso del paquete	42 kg
Alto del paquete:	900 mm
Ancho del paquete:	620 mm
Fondo del paquete:	500 mm
Volumen del paquete	0.28 m ³
Nivel de ruido	<61 dBA
Dimensión interior - ancho	400 mm
Dimensión interior - fondo	400 mm
Dimensión interior - alto	290 mm