



Electrolux

Fabricador de cubitos
46kg/24h con cabina de 25kg -
Aire (cubito de 42gr)

ARTÍCULO # _____

MODELO # _____

NOMBRE # _____

SIS # _____

AIA # _____



Electrolux



Fabricador de cubitos

46kg/24h con cabina de 25kg - Aire
(cubito de 42gr)

730161 (FGC46AS42)

Fabricador de cubitos de
hielo, refrigerado por aire, 46
kg/24h (cubito: 42 gr), con
cabina almacenadora de 25
kg

Descripción

Artículo No.

FAB.CUBIT(42GR)-46KG/24H-AIRE+CABINA 25Kg
Solapa de plástico en el frente, tapa y laterales en ABS. El método del
fabricación de hielo garantiza cubitos de hielo de 42g. Compactos e
higiénicamente puros, resistentes al derretimiento. Los pulverizadores de metal
fácilmente desmontables, evitan los problemas ocasionados por la cal.
Refrigerante R404a. Cabina almacenadora de 25kg.

Características técnicas

- En cumplimiento con los requisitos de seguridad de la CE.
- Funcionamiento completamente automático.
- Funciona con un amplio rango de temperaturas.
- Adecuado para desagüe por gravedad (no necesita bomba).
- Rendimiento calculado a una temperatura ambiente de 21 ° C y a una temperatura del suministro del agua de 15 ° C.
- El método de producción de hielo (por estratificación en spray) garantiza cubitos compactos, cristalinos, higiénicamente puros y de larga duración.
- Fabricadores de hielo de dimensiones compactas adecuados para cualquier lugar, especialmente para aquellos donde el espacio es fundamental.
- Refrigerado por aire.
- Cubito de hielo en forma de cono con los laterales del tronco ligeramente aplastados.
- Cabina integrada como estándar.

Construcción

- Enchufe de serie (tipo schuko)
- Exterior en acero inoxidable AISI 304.
- Brazos rociadores en acero inoxidable desmontables sin necesidad de herramientas.
- Los rociadores de acero inoxidable se pueden quitar fácilmente, permitiendo el correcto flujo del agua y así prevenir la formación de cal.
- Tipo de refrigerante: R404a.
- Fiabilidad garantizada por la calidad de los materiales de construcción (tapa de plástico en la parte frontal, parte superior y laterales en acero inoxidable AISI 304) y su sofisticada fabricación y tecnología.
- Contenedor interno para cubitos en ABS.
- Patas regulables en altura 110-150 mm.

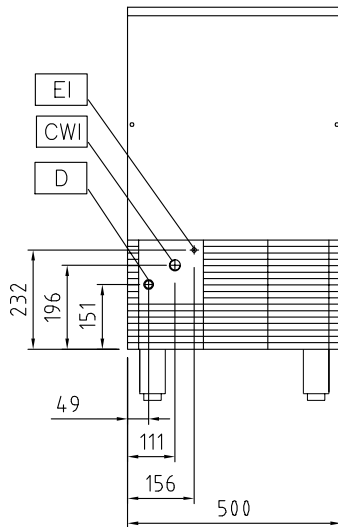
Aprobación: _____



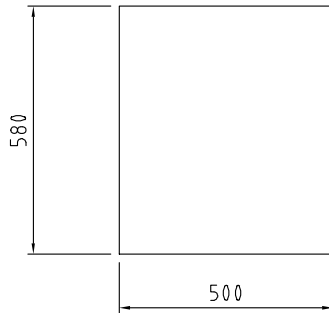
Electrolux

Fabricador de cubitos 46kg/24h con cabina de 25kg - Aire (cubito de 42gr)

Alzado



Planta



CWI

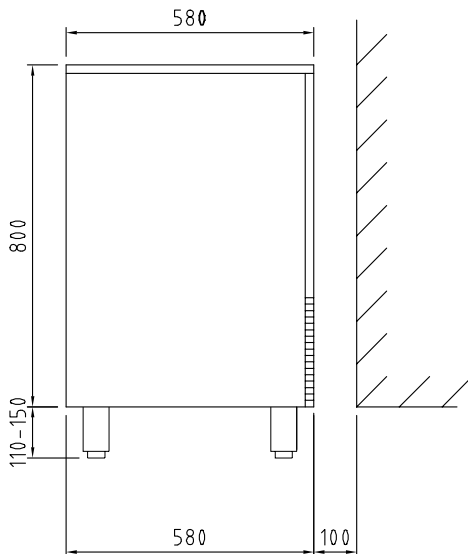
= entrada de agua fría

EI = conexión eléctrica

D = desagüe

ED = conexión eléctrica remota

Lateral



Eléctrico

Suministro de voltaje

730161 (FGC46AS42)

220/240 V/1N ph/50 Hz

Potencia instalada:

0.5 kW

Capacidad

Capacidad del recipiente:

25 kg

Info

Dimensiones externas, alto

800 mm

Dimensiones externas, ancho

500 mm

Dimensiones externas, fondo

580 mm

Peso neto

56 kg

Salida

46 kg/día

Tipo de cubo

E - 42g

Datos de Refrigeración

Tipo de refrigerante:

R404a



Fabricador de cubitos
46kg/24h con cabina de 25kg - Aire (cubito de 42gr)

La Empresa se reserva el derecho de modificar especificaciones sin previo aviso